

ДОКУМЕНТАЦИЈА ТЕХНИЧКОГ РЕШЕЊА

„Алуминијумски ламеластни радијатор ELEGANT“

Аутори техничког решења

- Слободан Спасовић, дипломирани технолог
- Небојша Лукић, редовни професор

Наручилац техничког решења

- ЦИНИ, ЧАЧАК

Корисник техничког решења

- ЦИНИ, ЧАЧАК

Година када је техничко решење урађено

- 2008.

Област технике на коју се техничко решење односи

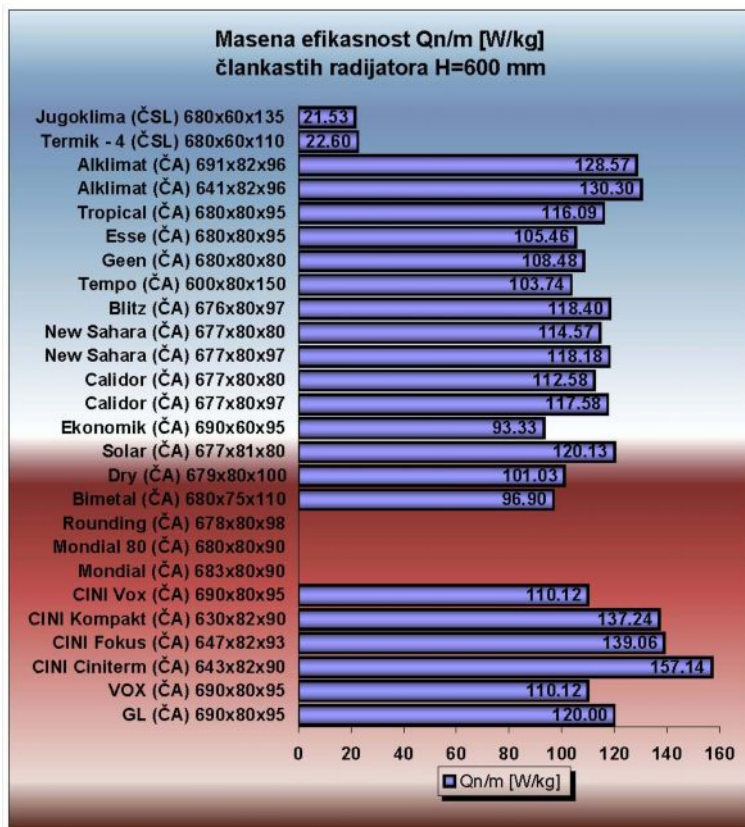
- Грејање и климатизација, класа производа 11

1. Опис проблема који се решава техничким решењем

Радијатор, као грејно тело у систему централног грејања треба да задовољи више критеријума. Овај уређај треба да оствари одговарајући топлотни учинак, да испуни естетске захтеве, захтеве малих хидрауличких отпора, захтеве трајности и ниских трошкова одржавања. Основна термичка карактеристика радијатора је његов топлотни учинак у стандардизованим условима (W) и специфични топлотни учинак (W/kg). Основна величина по којој се могу упоређивати радијатори је баш специфични топлотни учинак. Дакле, циљ је направити радијатор који ће разменити највише топлоте по јединици његове масе и тиме направити вишеструке уштеде енергије.

2. Стање решености проблема у свету – приказ и анализа постојећих решења

На слици 1 је приказано поређење чланкастих (ламеластих) радијатора (присутних на српском тржишту) по специфичном топлотном учинку, за стандардне димензије модела (називна висина 600 mm). Осим прва два (сиви лив) сви наведени модели су израђени од алуминијума процесом ливења, осим радијатора фирме ЦИНИ, који су добијени процесом хладног истискивања.



Слика 1 Специфични топлотни учинак чланкастих радијатора

Анализом приказаног дијаграма може се закључити да алуминијумски радијатори добијени процесом хладног истискивања, дају највећи топлотни учинак. Међутим, процесом оптимизације постигнути резултати радијатора фирме ЦИНИ су се могли побољшати.

3. Суштина техничког решења

Суштина оствареног техничког решења је максимално искористити технологију хладног истискивања алуминијума (знатно тања пера профила него у процесу ливења), лепљења вертикалних елемената и хоризонталне сабирнице, као и коришћењем теорије и искуства о преносу топлоте, редуковати механизме размене топлоте које дају најмањи учинак у односу на повећање масе радијатора. Овим техничким решењем је планирано да се повећа, до сада остварени специфични топлотни учинак (PANELLO 173,2 W/kg) код алуминијумских ламеластих радијатора.

4. Детаљан опис техничког решења (укључујући и пратеће илустрације и техничке цртеже)

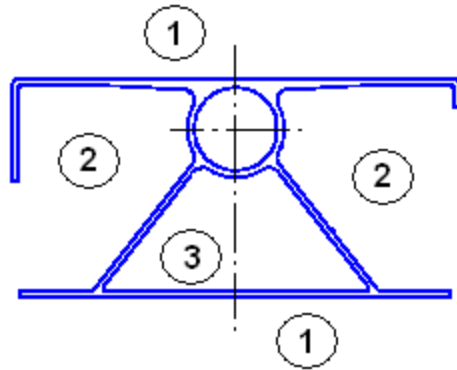
Механизми којим радијатор предаје топлоту околина могу се поделити на зрачење (најизраженије у зони 1, слика 2, профил радијатора PANELLO), природну конвекцију са спољашњих површина (најизраженије у зонама 1 и 2, слика 2) и на конвекцију димњачким ефектом у затвореним каналима, која се може третирати као принудна конвекција (најизраженије у зони 3, слика 2). Прецизнији прорачуни захтевају нумеричке 3Д моделе, због специфичности саме конструкције (вертикални и хоризонтални елементи) па је знатно лакше, ефектније и прецизније експериментима утврдити стварне карактеристике радијатора и у ком правцу је могуће побољшати модел.

Специфични топлотни флуks са појединих површина радијатора, q_{sr} (W/m²) се може представити као:

$$q_{sr} = h_t(t_{psr} - t_v) = h_t \Delta t_p \quad (1)$$

где су h_t (W/m²K) тотални коефицијент прелаза топлоте (укључује и зрачење), потенцијал размене топлоте, t_{psr} (°C) температура појединих површина радијатора, t_v (°C) температура околног ваздуха и Δt_p (°C) карактеристична разлика температура, погонска сила размене топлоте.

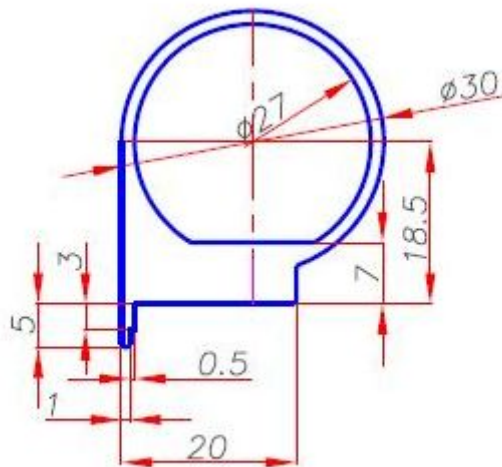
Користећи само приближне прорачуне врло лако се може доћи до закључка да најмањи ефекат по искоришћеној површини дају зоне где се размена топлоте обавља углавном димњачким ефектом. Иако је у тој зони коефицијент прелаза топлоте конвекцијом највиши (увећана брзина струјања ваздуха), погонска сила, то јест разлика температура је значајно нижа, због загревања ваздуха у тунелу, за разлику од зона 2, где је она максимална.



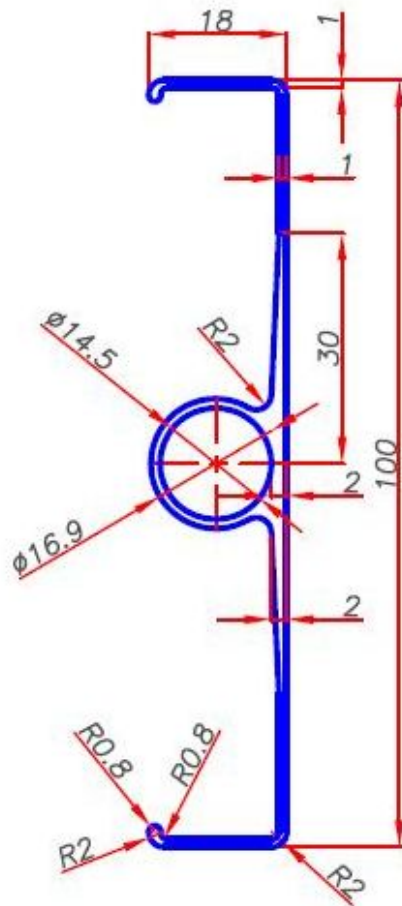
Слика 2 Профил ламеластог радијатора PANELLO

Усвајајући закључак да је потребно на профилу, већ освојеног радијатора PANELLO додатно редуковати димњачки ефекат, а задржати зрачење и природну конвекцију, дошло се до конструкције развијене у трећој години рада на пројекту Министарства науке НПЕЕ 243001, радијатора ELEGANT.

Прво је формирана техничка документација, потребни алати и на крају прототип навог модела алуминијумског ламеластог радијатора. На слици 3 је приказан попречни пресек сабирнице, на слици 4 је приказан попречни пресек уздужног ребра радијатора, а на слици 5 је приказана дужина профила до сабирница.

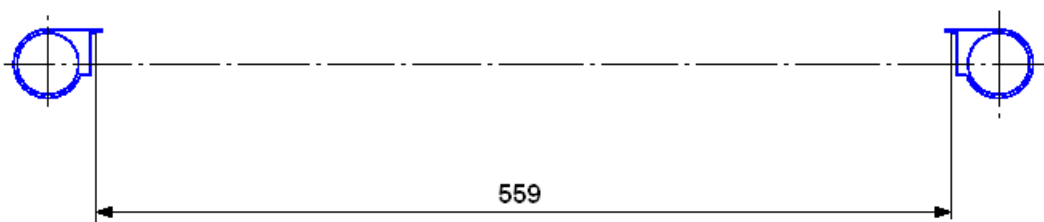


Слика 3 Попречни пресек сабирнице алуминијумског ламеластог радијатора ELEGANT



Слика 3 Попречни пресек уздужног ребра алуминијумског ламеластог радијатора ELEGANT

Са слике 4 се види да је димњачки ефекат дада потпуно редукован, а да су задржани широки предњи и задњи профили, чиме су се задржали позитивни ефекти зрачења.



Слика 5 Дужина профила до сабирница алуминијумског ламеластог радијатора ELEGANT

Овакво једноставан профил ребра радијатора треба да да веома високе специфичне топлотне учинке. Са друге стране повећање специфичног топлотног учинка код радијатора најчешће је повезано са смањивањем његове топлотне снаге. Уколико компактнији радијатор не прекрива потпуно површину испод прозора (где се радијатор најчешће поставља), овај недостатак радијатора са високим специфичним топлотним учинком је занемарљив.

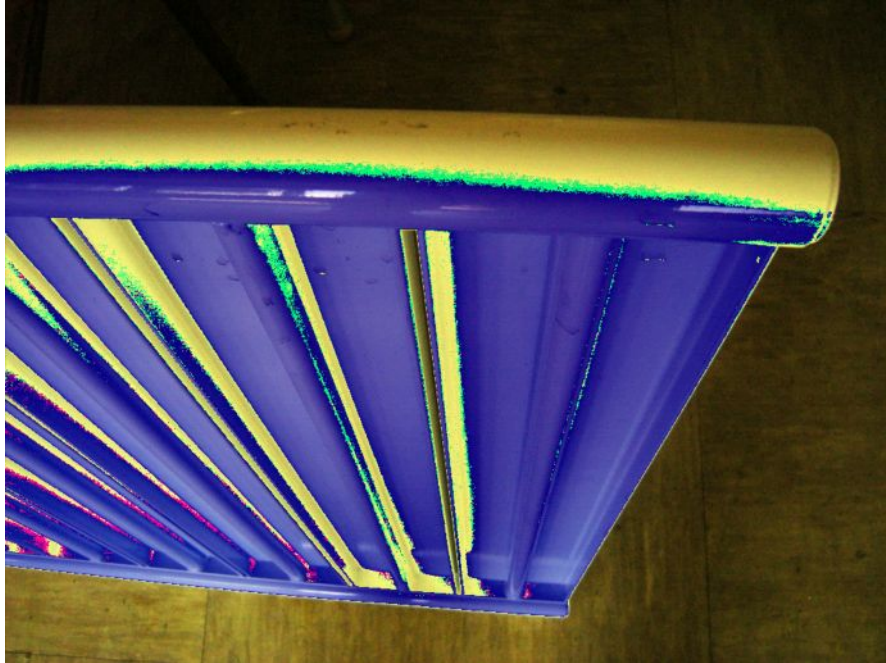
Реализовани модел алуминијумског ламеластог радијатора ELEGANT је приказан на сликама 6 и 7.



Слика 6 Реализовани алуминијумски ламеластог радијатор ELEGANT

Формирани прототип алуминијумског, ламеластог радијатора ELEGANT тип E 600/10, је било потребно испитати према важећим стандардима, а ту се пре свега мисли на његову топлотну снагу и посебно специфични масени учинак (W/kg), који представља најмеродавнију карактеристику за поређење радијатора од истог материјала (сиви лив, челик, алуминијум). Потребна испитивања су извршена на Машинском факултету у Крагујевцу, у Центру за рационално газдовање енергијом, на постојећој експерименталној инсталацији, у стандардизованим условима.

При испитивању ламеластог радијатора E 600/10 коришћени су сви стандарди предвиђени за ову област: JUS M.E6.040, JUS M.E6.050, JUS M.E6.051, JUS M.E6.070, JUS M.E6.071, JUS M.E6.081, а посебно JUS M.E5.100, JUS M.E6.080, JUS M.E6.082 и JUS M.E6.083.



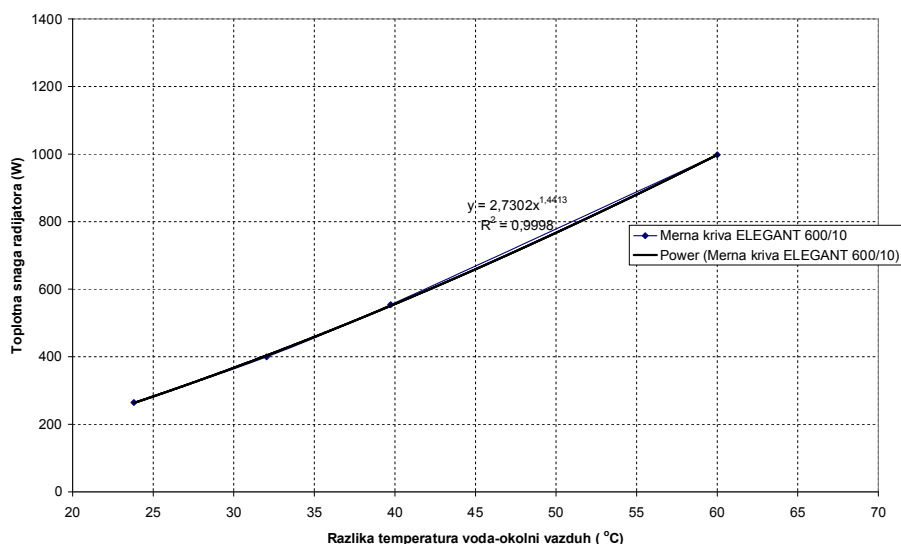
Слика 7 Детаљ алуминијумског ламеластог радијатора ELEGANT

На слици 8 је приказана мерна инсталација за испитивање радијатора у стандардизованим условима.



Слика 8 Фотографија мерне инсталације са монтираним радијатором Е 600/10

На слици 9 је приказана мерна крива промене топлотне снаге радијатора од карактеристичне разлике температура вода-ваздух.



Слика 9 Експериментална и интерполациона крива за четири мерне тачке, топлотне снаге ламеластог радијатора ELEGANT 600/10

Топлотна снага радијатора Р 600/10, за тачку $t_w=80^{\circ}\text{C}$ и $t_v=20^{\circ}\text{C}$ је $Q_R = 997,7 \text{ W}$, а по јединици масе (карактеристична величина за ову врсту радијатора) $q_R=Q_R/m_R=997,7/5,42=184,1 \text{ W/kg}$.

Добијени резултати су оправдали очекивања, а специфични топлотни учинак радијатора је подигнут на вредност од $184,1 \text{ W/kg}$. Након испитивања и издавања сертификата, производ се нашао у серијској производњи и данас се може наћи у редовној понуди радијатора фирме ЦИНИ, ЧАЧАК. Због мале масе профила он је искоришћен и за израду радијатора у купатилима, где је овај профил постављен хоризонтално (радијатори-сушачи).

5 Литература

1. Пројекат Министарства за науку Републике Србије НПЕЕ243001, Извештај: Анализа карактеристика грејних тела-радијатора у системима централног грејања, МФКГ, 2006.
2. Пројекат Министарства за науку Републике Србије НПЕЕ243001, Извештај: Израда прототипа алуминијумског ламеластог радијатора, МФКГ, 2008.
3. Пројекат Министарства за науку Републике Србије НПЕЕ243001, Извештај: Испитивање топлотног учинка прототипа алуминијумског, ламеластог радијатора, МФКГ, 2008.

УНИВЕРЗИТЕТ У КРАГУЈЕВЦУ
МАШИНСКИ ФАКУЛТЕТ

ПРИМЉЕНО	10	MAY 2010
СР. РАД.	ИМ.О.	ПРИМ. ПЕРИОД

01-1/1356

Одлуком Наставно-научног већа Машинског факултета у Крагујевцу бр 01-1/1128-14 од 22.04.2010. године именовани смо за рецензенте техничког решења „Алуминијумски ламеластни радијатор ELEGANT“ аутора Слободана Спасовића и др Небојше Лукића. На основу предлога овог техничког решења подносимо следећи

ИЗВЕШТАЈ

Техничко решење „Алуминијумски ламеластни радијатор ELEGANT“ аутора Слободана Спасовића и др Небојше Лукића, реализовано 2008. године, приказано је на 8 страница формата А4, писаних Cambria 12 фонтом, једноструким проредом, садржи 9 слика. Састављено је од следећих поглавља:

1. Опис проблема који се решава техничким решењем
2. Стање решености проблема у свету – приказ и анализа постојећих решења
3. Суштина техничког решења
4. Детаљан опис техничког решења (укључујући и пратеће илустрације и техничке цртеже) и
5. Литература.

Техничко решење припада области грејања и климатизације, класа производа 11. Техничко решење је реализовано у оквиру рада на пројекту НПЕЕ 243001: Утицај примене термички ефикаснијих радијатора на смањење потрошње енергије у систему централног грејања.

Основна полазна идеја за ово техничко решење прихваћена је и објављена у извештајима пројекта НПЕЕ 243001. Примена предложеног техничког решења реализована је у домаћем предузећу ЦИНИ ЧАЧАК и овај производ се сада налази у комерцијалној употреби.

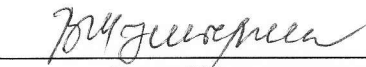
МИШЉЕЊЕ

Аутори техничког решења „Алуминијумски ламеластни радијатор ELEGANT“ су анализирали недостатке досадашњих радијаторских конструкција и закључили да постоје могућности за подизање вредности специфичног топлотног учинка постојећих радијатора. Искоришћена је савремена метода хладног истискивања алуминијумске легуре за реализацију новог модела радијатора, која омогућава израду тањих профила ребара радијатора у односу на технологију ливења. Анализирани су механизми преноса топлоте и конструисан је профил ребра, који је у склопу формираног радијатора, испитивањем дао веома високу вредност специфичног топлотног учинка (184,1 W/kg). Додатни значај овог техничког решења проистиче из чињенице да се предметни тип радијатора налази у редовној понуди фирме ЦИНИ ЧАЧАК.

Техничко решење радијатора високог специфичног топлотног учинка представља значајан искорак у производњи радијатора оптималних термичких карактеристика, који значајно смањују цену њихове израде, као и штетан утицај на животну средину током производње. Са задовољством предлагемо да се производ „Алуминијумски ламеласати радијатор ELEGANT“ прихвати као ново техничко решење (битно побољшан постојећи производ, М84).

10.05.2010., у Крагујевцу


Ненад Марјановић, ред.проф.


Вања Шуштершич, доцент



Универзитет у Крагујевцу
Машински факултет у Крагујевцу
Број : ТР-13/2010
10. 06. 2010. године
Крагујевац

Наставно-научно веће Машинског факултета у Крагујевцу на својој седници од 10. 06. 2010. године на основу члана 200. Статута Машинског факултета, донело је

О Д Л У К У

Усвајају се позитивне рецензије техничког решења „Алуминијумски ламелести радијатор ЕЛЕГАНТ“, аутора Слободана Спасојевића, дипл. технолог и Др Небојше Лукића.

Решење припада класи **М84**, према класификацији из Правилника о поступку и начину вредновања, и квантитативном исказивању научноистраживачких резултата истраживача, ("Сл. гласник РС", бр. 38/2008).

Рецензенти су:

1. Др Ненад Марјановић, редовни професор, Машински факултет у Крагујевцу
2. Др Вања Шуштершич, ванредни професор, Машински факултет у Крагујевцу

Достављено:

Ауторима

Архиви

ДЕКАН МАШИНСКОГ ФАКУЛТЕТА

Др Мирослав Бабић, ред. проф.